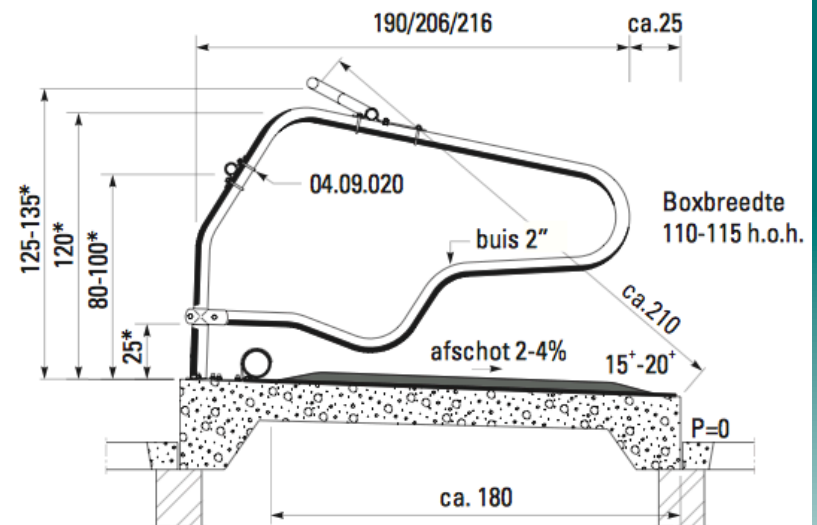
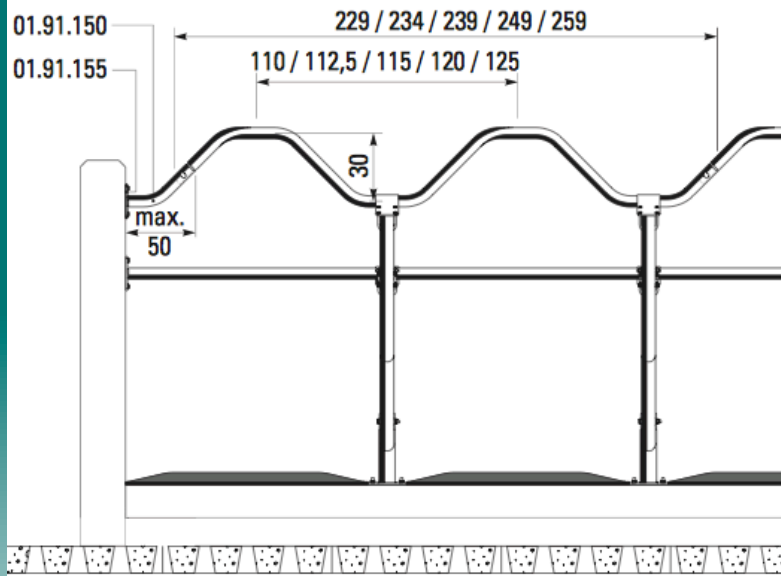


# Afmetingen van ligboxen...



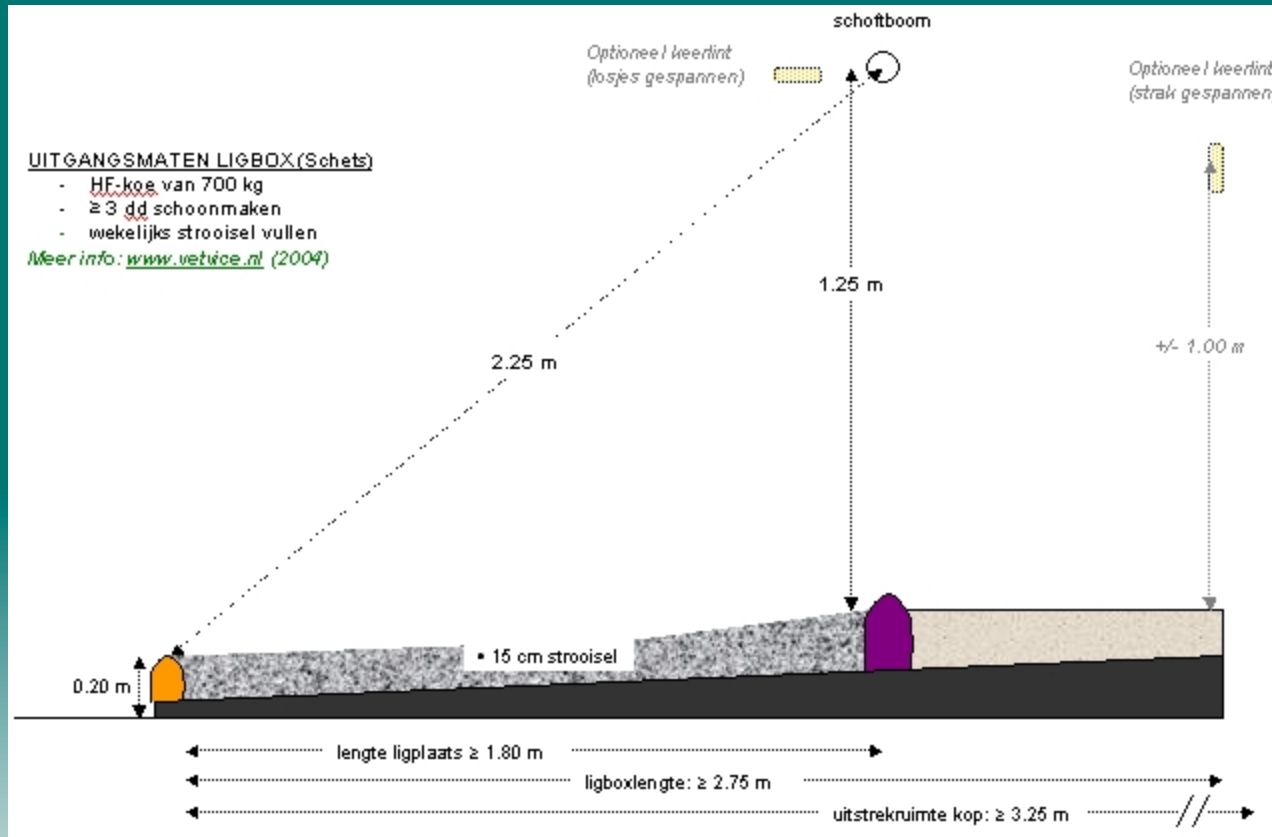
☎ 0512 - 36 91 60

FAX 0512 - 36 42 44

Internet: [www.spinder.nl](http://www.spinder.nl)

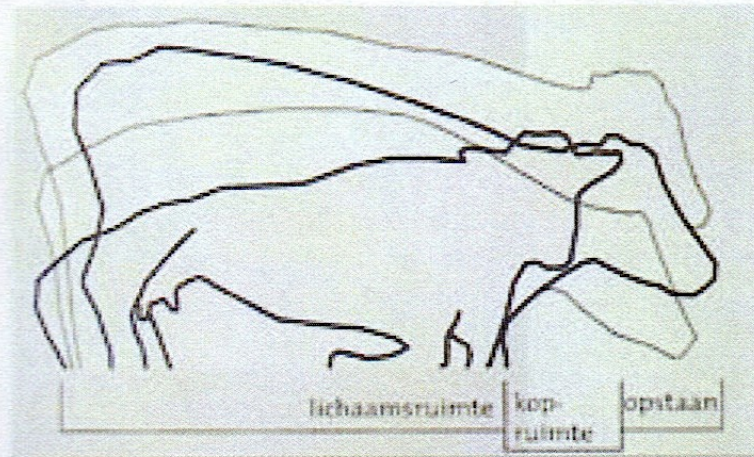
e-mail: [info@spinder.nl](mailto:info@spinder.nl)

# De ideale ligbox



1. Zone voor de romp van staart tot knieën. Deze zone is 180 cm lang.
2. Zone voor kop bij het liggen. Deze zone is 45 cm.
3. Zone voor gaan staan. Deze zone is 55 cm lang.

In figuur 4 worden de zones schematisch weergegeven.



*Figuur 4 De drie zones die de maten van ligboxen bepalen*